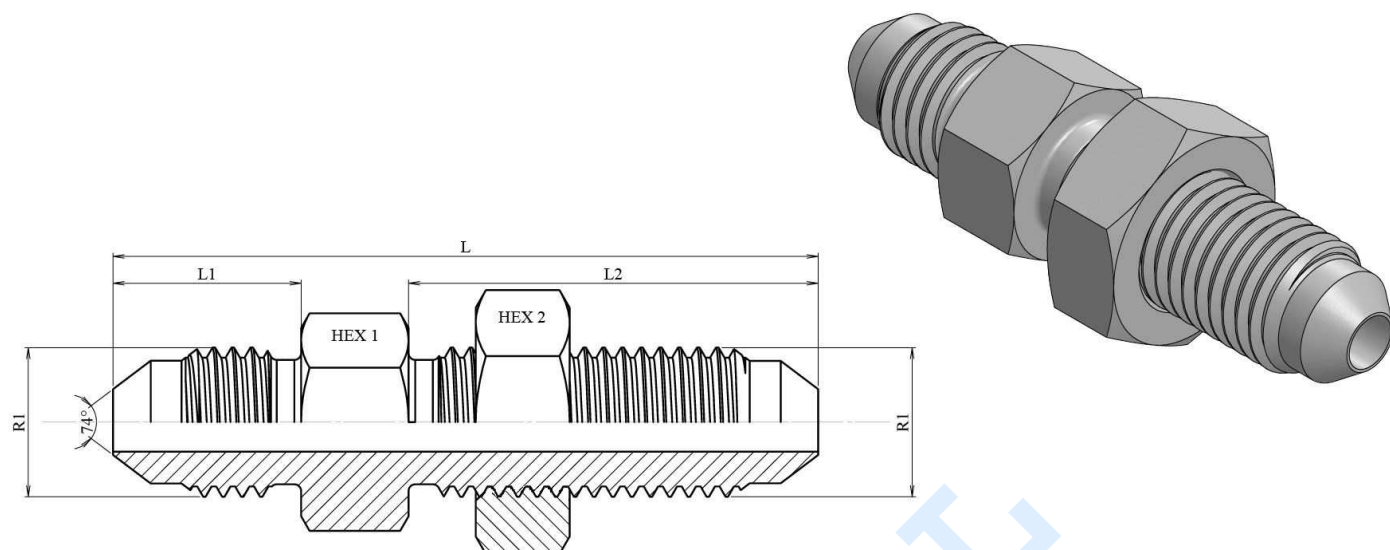


Racores JIC 37º

Uniones rectas JIC 37º

Racor pasatabiques JIC 37º

Acero Inoxidable AISI 316-L



Artículo	ØD1	ØD2	R1	L	L1	L2	HEX 1	HEX 2	ØC
ZS25006	6	1/4"	7/16" 20h UNF	52,5	14	30,5	17	17	4,4
ZS25008	8	5/16"	1/2" 20h UNF	52,5	14	30,5	19	19	6,5
ZS25010	10	3/8"	9/16" 18h UNF	55,5	14,1	32,9	22	22	7,5
ZS25012	12	1/2"	3/4" 16h UNF	62	16,5	36,5	24	24	9,5
ZS25016	14-15-16	5/8"	7/8" 14h UNF	69,5	19,3	40,1	30	30	12
ZS25020	18-20	3/4"	1"1/16 12h UN	78,5	22	44,5	36	36	15
ZS25025	25	1"	1"5/16 12h UN	80	23	44,5	41	41	21,5
ZS25032	30-32	1" 1/4	1"5/8 12h UN	84	24	45,7	50	50	27,5
ZS25038	38	1" 1/2	1"7/8 12h UN	89,5	27,3	46	55	55	33,5